

Kurzanleitung

IP-1200C

BRIGADE

BRIGADE

www.brigade-electronics.com

Verzichtserklärung

Internet-Protokoll-Kameras sind mit einer inhärenten Zeitverzögerung verbunden. Sie dienen zur Erfassung von aufgezeichneten Bildern und bieten dem Fahrer bei einem Unfall nachträglich hochwertiges Beweismaterial.

Internet-Protokoll-Kameras sollten vom Fahrer nicht als Rangierhilfe genutzt werden und entbinden ihn nicht von seiner Verpflichtung zu den üblichen Vorsichts- und Sicherheitsmaßnahmen.

Für Schäden aufgrund der Verwendung oder eines Defekts dieses Produkts übernehmen Brigade oder der Vertriebshändler keinerlei Haftung.

Inhalt

IP-1200C

Teil Nr.	Modell Nr.	Anzahl	Beschreibung
5962	IP-1200C-C	1	Nur IP-Kamera – Verwendung innen, Audio (1080P)
5972	IP-1200C-FIX	1	2 M3-Befestigungsschrauben und 1 T10-TORX-Schraubenschlüssel (L-Form) (Nicht gezeigt)

PIN #	Drahtfarbe	Beschreibung
1	ORANGE	TX-
2	ORANGE-WEISS	TX+
3	ROT	+12V
4	GRÜN	RX-
5	GRÜN-WEISS	RX+
6	SCHWARZ	GND

Spezifikationen

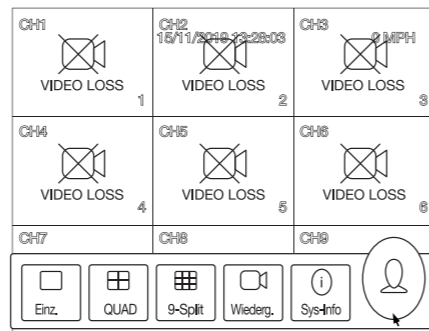
IP-1200C - Dome-Kamera für innen

BILDSENSOR	CMOS
VIDEOKOMPRESSION	H.264 oder H.265
NETZWERKPROTOKOLL	MDRS, TCP/IP, HTTP, DHCP, NTP, FTP
BILDELEMENTE	1920*1080
BILDSENSOR DIAGONALE	1/2.9
EFFEKTIVE HOR. AUFLÖSUNG	800 bildzeilen
NOTWENDIGE HELLGKEIT	0,1 Lux (Farblichtstärke)
VERSORGUNGSSPANNUNG	12 Vdc ± 2 Vdc
LEISTUNGS-AUFNAHME	3,5 W (FÜR 12 Vdc)
CAMERA SICHTWINKEL	129°(D) 106°(H) 61°(V)
BETRIEBSTEMPERATUR	-40°C ~ 70°C
LAGERTEMPERATUR	-40°C ~ 85°C
GEWICHT	436g
ABMESSUNGEN (B x H x T)	101,5 mm x 54,6 mm x 96 mm

Kurzbeschreibung der Installationsschritte

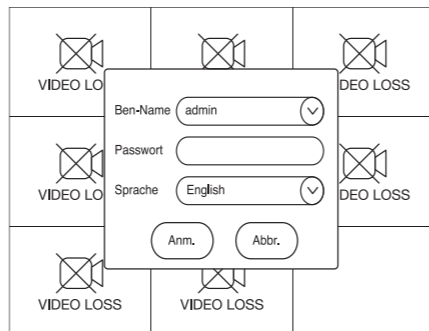
Schritt 1

Wenn Sie die IP-Kamera an einen MDR angeschlossen haben, öffnen Sie die Bildschirmanzeige des MDR. Rufen Sie mit der rechten Maustaste die Funktionsleiste auf und klicken Sie auf das Profil-Symbol.



Schritt 2

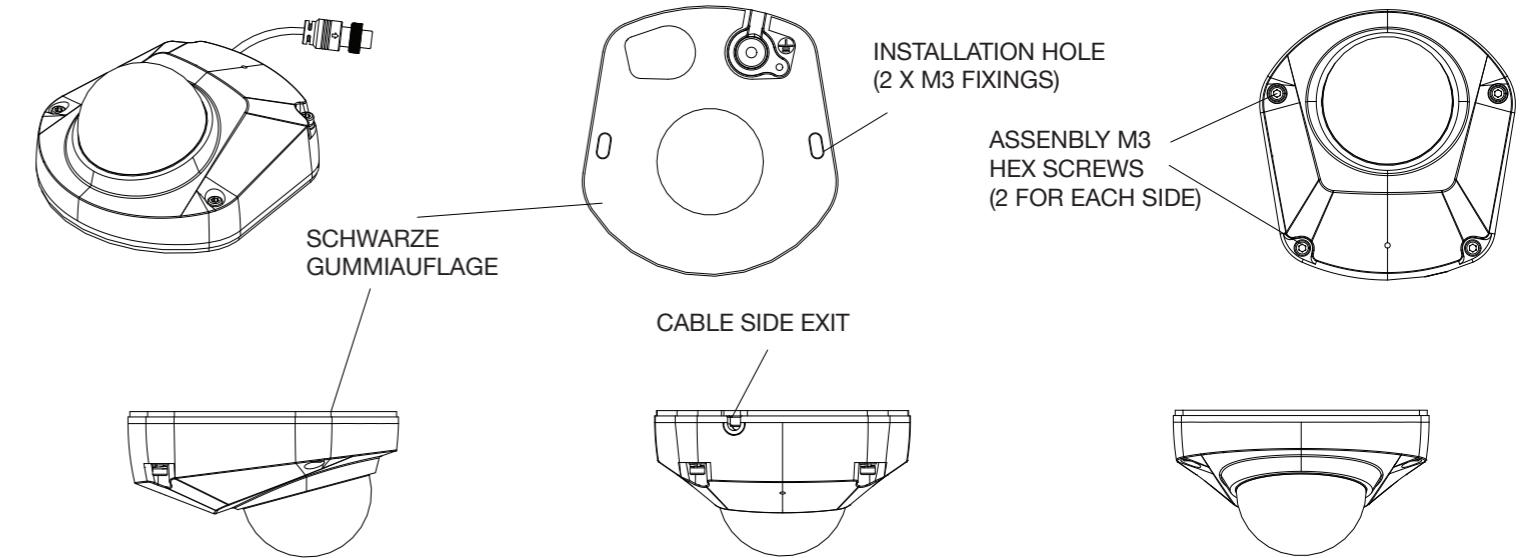
Geben Sie das Kennwort ein. (Das vorgegebene Kennwort lautet „admin“).



Schritt 3

Wählen Sie „Setup“.

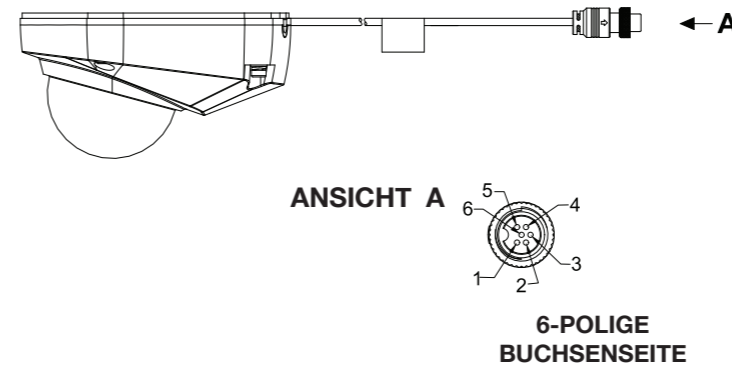
Inhalt



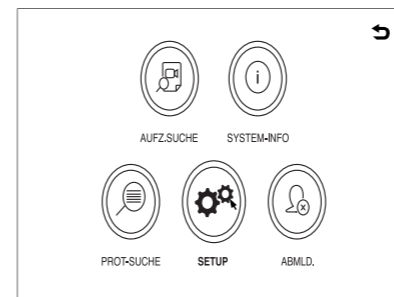
Kameraansichten

IP-1200C

Innenansicht (von vorne nach hinten)

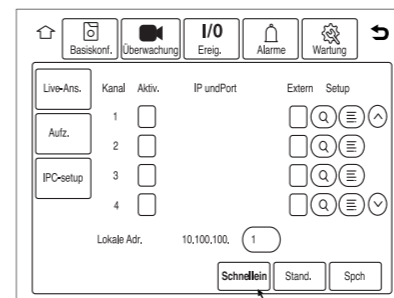


Kurzbeschreibung der Installationsschritte



Schritt 4

Klicken Sie auf „Überwachung“ -> „IPC-Setup“ -> „Schnellein“.



Schritt 5

Der MDR sucht nach allen IP-Kameras und verbindet sich mit ihnen (dies nimmt 1-3 Sekunden in Anspruch). Links auf dem Bildschirm erscheint eine Live-Ansicht der IP-Kamera. Auf der rechten Bildschirmseite werden verschiedene grundlegende Konfigurationsoptionen angezeigt.

IPC-ID: A/B;

A = ID der momentan angezeigten IP-Kamera

B = Gesamtanzahl der erkannten IP-Kameras

Verb-Kanal: Zuweisung der IP-Kamera zum bevorzugten Kanal

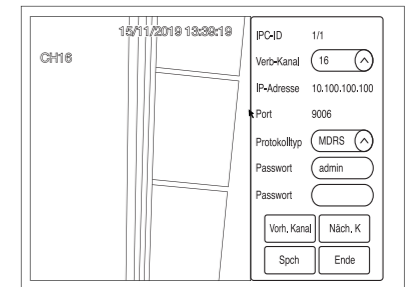
Hinweis: Zur Vermeidung von Konflikten mit analogen Kameras empfiehlt es sich, bei Verwendung eines MDR-504XX-XXXX die Kanäle 5-6 und bei Verwendung eines MDR-508XX-XXXX die Kanäle 9-16 zu wählen.

Ändern Sie unter **Protokolltyp** nicht die Standardeinstellung „MDRS“.

Wenn Sie JEDER Kamera einen Kanal zugewiesen haben, klicken Sie auf „Spch“.

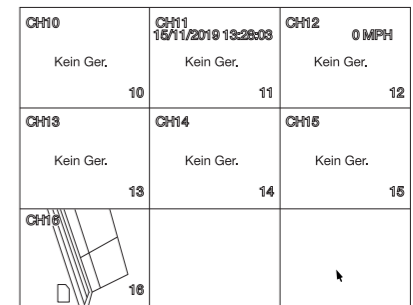
Mit den Schaltflächen „Vorh. Kanal“ und „Näch. K“ können Sie die Einstellungen der einzelnen IP-Kameras aufrufen und ändern.

Um die Konfigurationsseite für die IP-Kameras zu schließen, klicken Sie auf „Ende“.



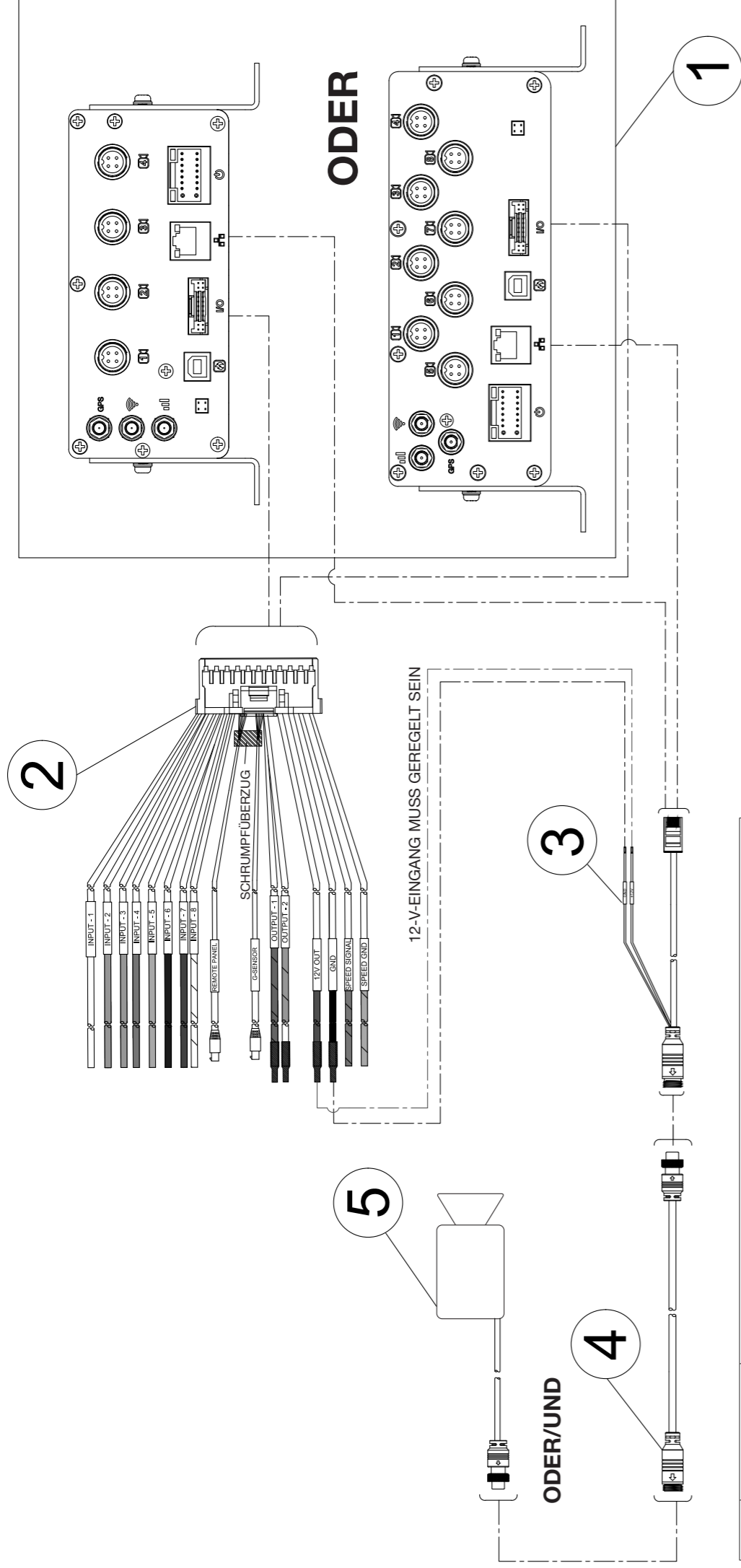
Schritt 6

Gehen Sie zurück zur Liveansicht-Seite; die IP-Kamera wurde erfolgreich einer Kanalnummer zugewiesen.



Anschluss an eine Kamera

Option 1: Anschluss von einer IP-Kamera direkt an den MDR
 Zur Stromversorgung der IP-Kameras ist eine geregelte 12-V-Gleichstromzufuhr erforderlich (falls kein PON-Switch verwendet wird). Als Alternative hierzu empfiehlt Brigade den 12-V-DC-Versorgungsausgang des MDR-Eingangs-/Ausgangskabels.



ARTIKEL	MODELL NR.	BESCHREIBUNG
1	MDR-504XX-XXXX	MOBILER 4-KANAL-DIGITALREKORDER MIT FESTPLATTE MIT 500 GB/1 TB/2 TB KAPAZITÄT, 32-GB-SD-KARTE, GPS, 4G (OPTIONAL) UND WLAN (OPTIONAL)
2	MDR-508XX-XXXX	MOBILER 8-KANAL-DIGITALREKORDER MIT FESTPLATTE MIT 1 TB/2 TB KAPAZITÄT, 32-GB-SD-KARTE, GPS, 4G (OPTIONAL) UND WLAN (OPTIONAL)
3	MDR-IO-01	MDR-EINGANGS-/AUSGANGSKABEL (IN PAKET VON ARTIKEL 1 ENTHALTEN)
4	IP-1XXX-PC	STROM- UND ETHERNETKABEL FÜR IP-KAMERA
5	IP-L6XX	VERLÄNGERUNGSKABEL FÜR IP-KAMERA - 1M, 3M, 5M, 10M, 20M, 30M (OPTIONAL)
6	IP-1XXXC	IP-KAMERA

Anschluss an mehrere Kameras

Option 2: Anschluss von mehreren IP-Kameras an den MDR mithilfe von 4-Kanal- oder 8-Kanal-PON-Switch

ARTIKEL	MODELL NR.	BESCHREIBUNG
1	MDR-504XX-XXXX	MOBILER 4-KANAL-DIGITALREKORDER MIT FESTPLATTE MIT 500 GB/1 TB/2 TB KAPAZITÄT, 32-GB-SD-KARTE, GPS, 4G (OPTIONAL) UND WLAN (OPTIONAL)
2	MDR-508XX-XXXX	MOBILER 8-KANAL-DIGITALREKORDER MIT FESTPLATTE MIT 1 TB/2 TB KAPAZITÄT, 32-GB-SD-KARTE, GPS, 4G (OPTIONAL) UND WLAN (OPTIONAL)
3	IP-EM4	MDR-POWER-OVER-NETWORK-SWITCH - 4 ANSCHLÜSSE
4	IP-EM8	MDR-POWER-OVER-NETWORK-SWITCH - 8 ANSCHLÜSSE
5	IP-EC-1	CAT5E-ETHERNET-KABEL - 1 METER (IN PAKET VON ARTIKEL 2 ENTHALTEN)
6	IP-EC-5	CAT5E-ETHERNET-KABEL - 5 METER
7	IP-EM-PC	MDR-PON-STROMKABEL (IN PAKET VON ARTIKEL 2 ENTHALTEN)
8	VBV-L6XX	VERLÄNGERUNGSKABEL FÜR IP-KAMERA - 1M, 3M, 5M, 10M, 15M, 20M, 30M (OPTIONAL)
9	IP-1XXXC	IP-KAMERA

